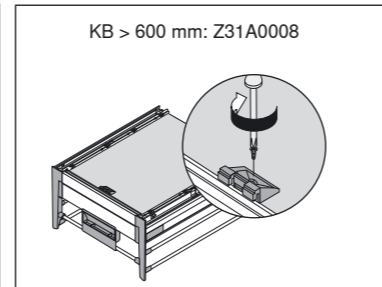
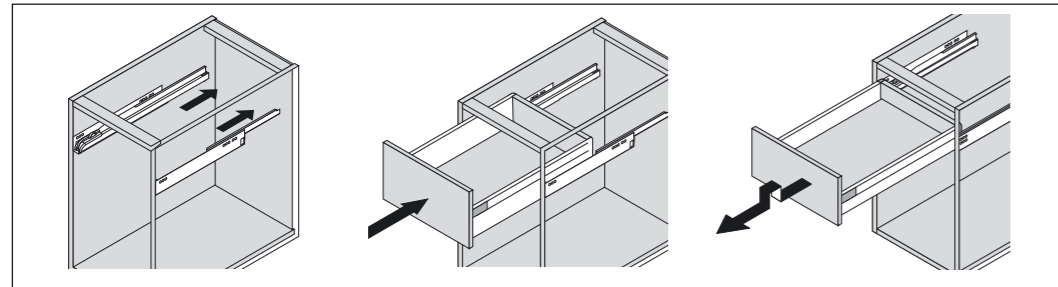
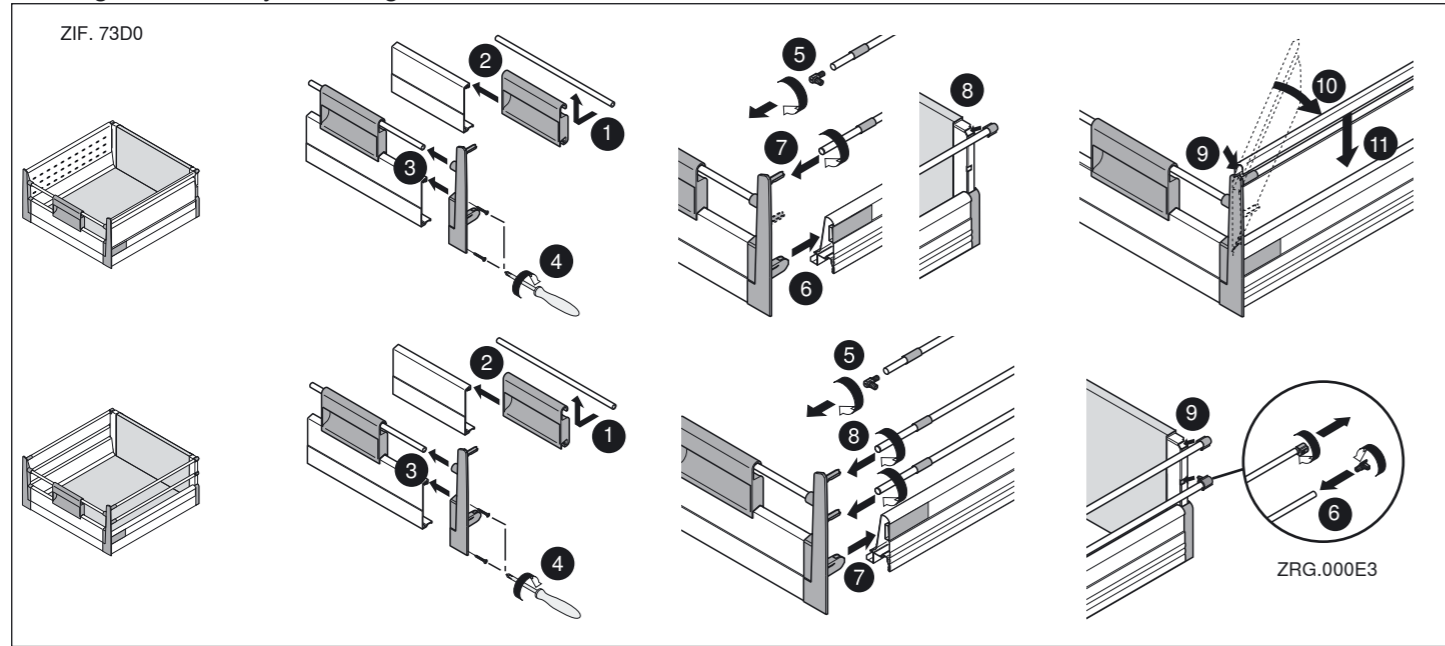
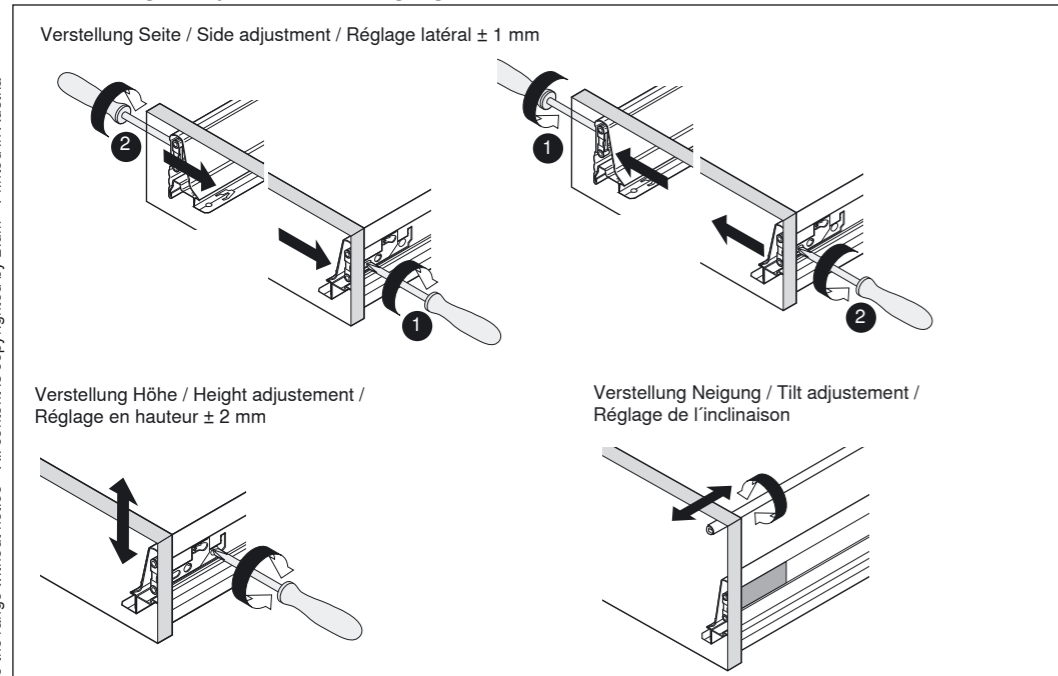


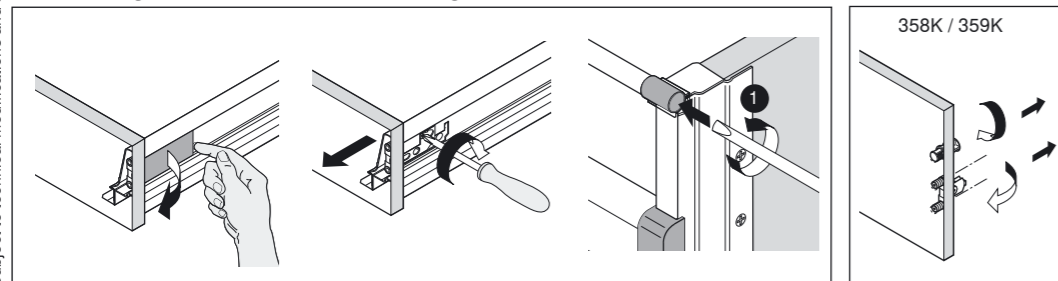
Montage / Assembly / Montage



Verstellung / Adjustment / Réglage



Demontage / Removal / Démontage

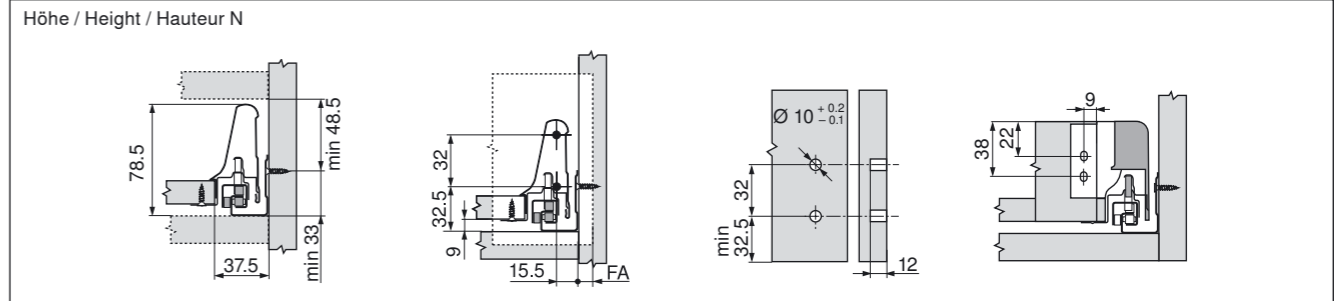


# TANDEMBOX plus

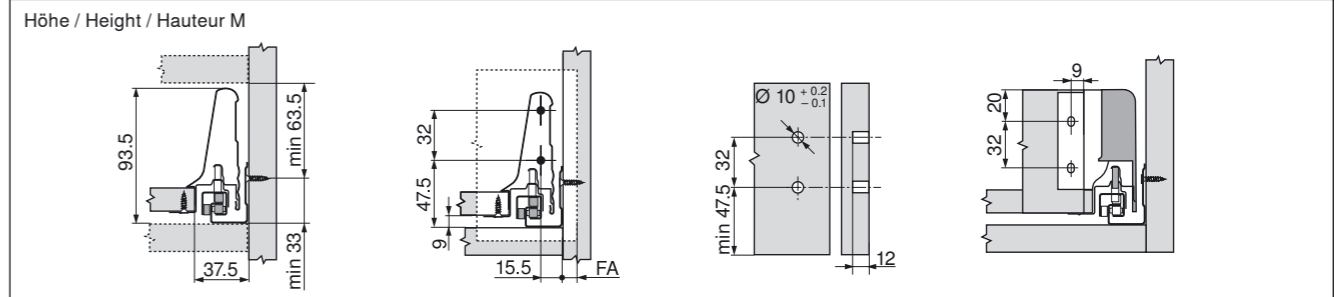
## Montageanleitung Assembly instruction Notice de montage

Platzbedarf und Einbaumaße / Space requirement and installation dimensions /  
Encombrement et positions de montage

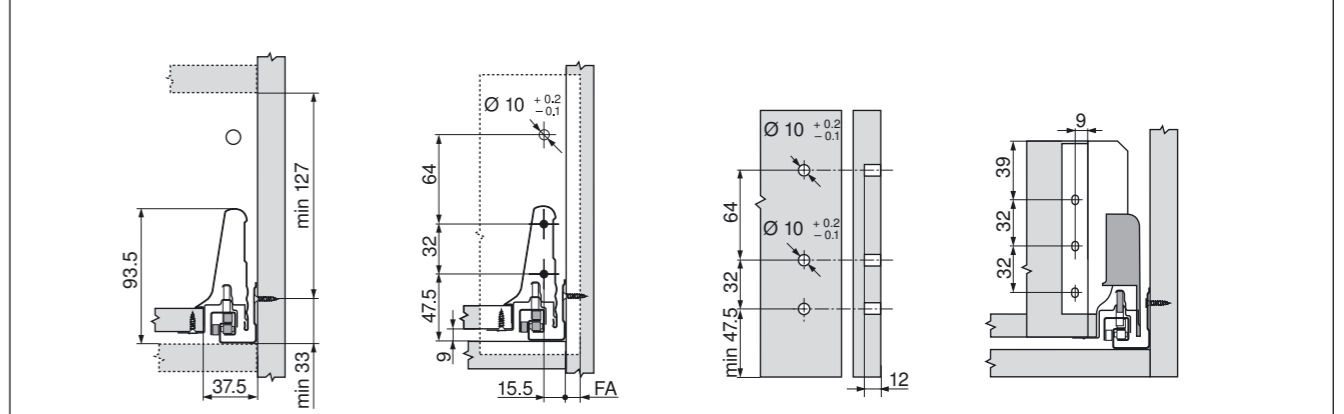
358N



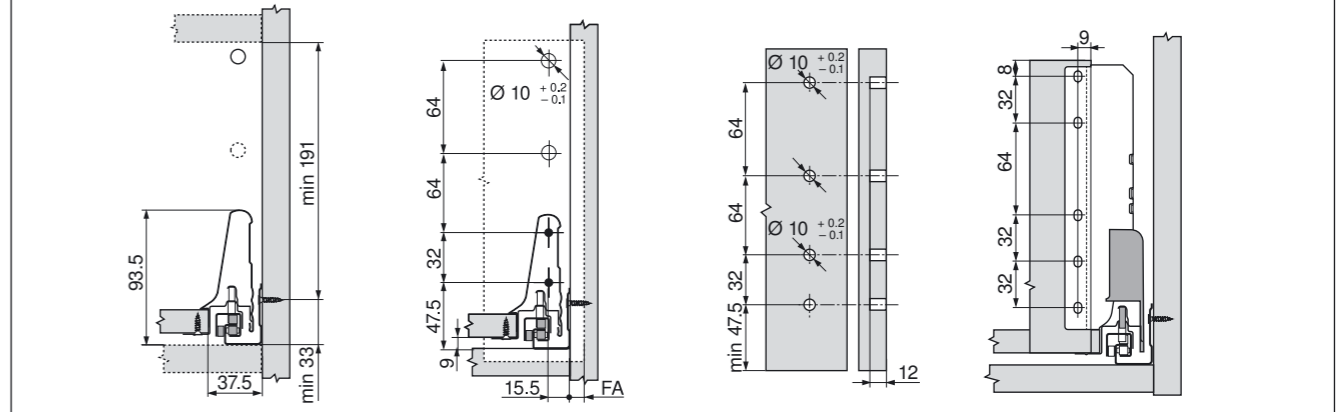
358/359 M



Höhe / Height / Hauteur B



Höhe / Height / Hauteur D



FA Frontaufschlag / Front overlay / Recouvrement

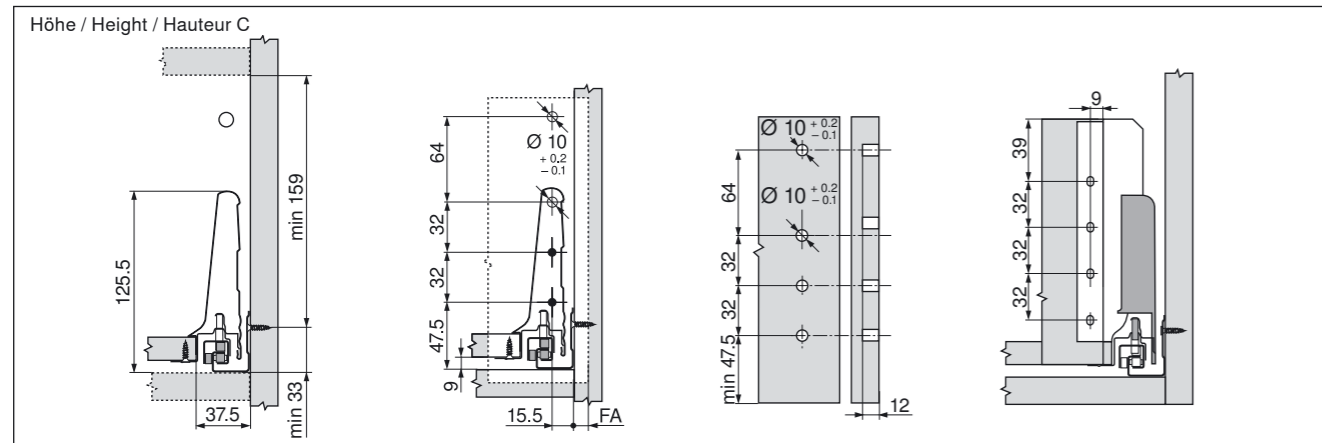
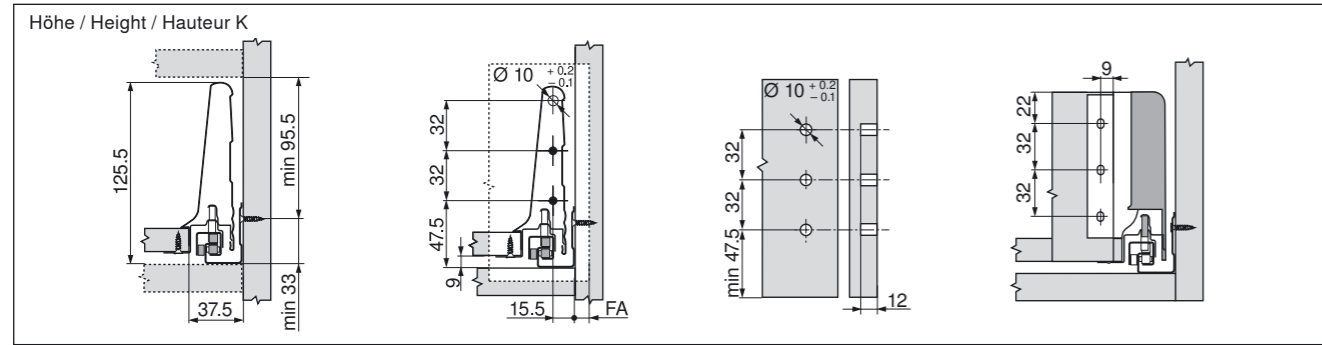
Julius Blum GmbH  
Beschlagesfabrik  
A 6973 Höchst, Austria  
Tel.: +43 5578 705-0  
Fax: +43 5578 705-44  
E-Mail: info@blum.com  
www.blum.com



BAU0014180297  
IDX: 00 IDNR: 905.718.0 MA-147/6ML 10.09  
Copyright Blum

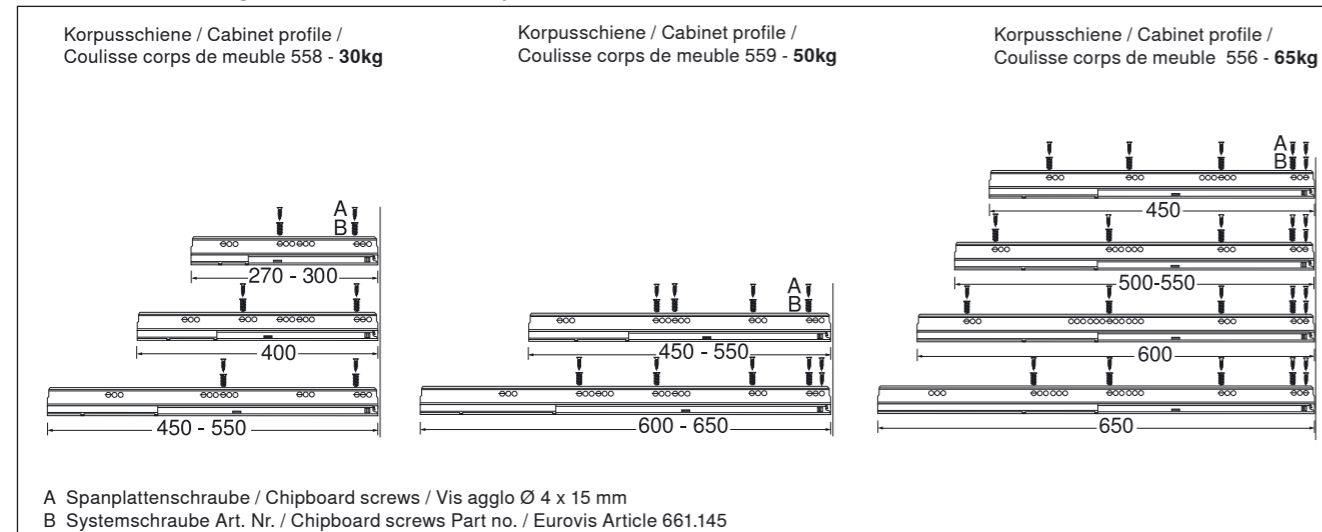
Platzbedarf und Einbaumaße / Space requirement and installation dimensions /  
Encombrement et positions de montage

358/359K



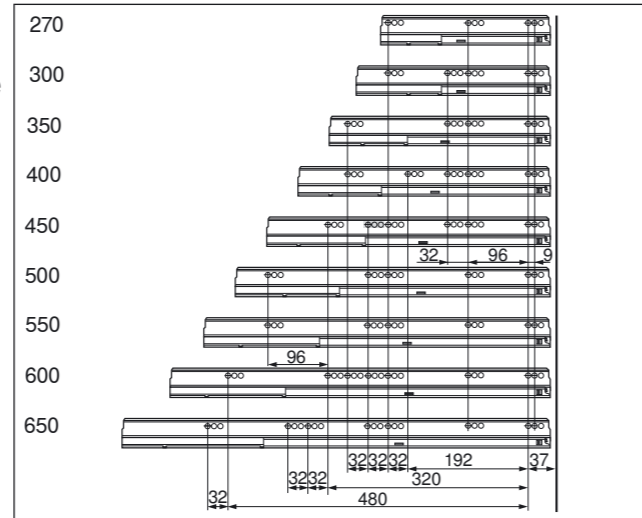
FA Frontaufschlag/ Front overlay / Recouvrement

Befestigung der Korpussschienen / Cabinet profile screw positions /  
Position de vissage des coulisses corps de meuble

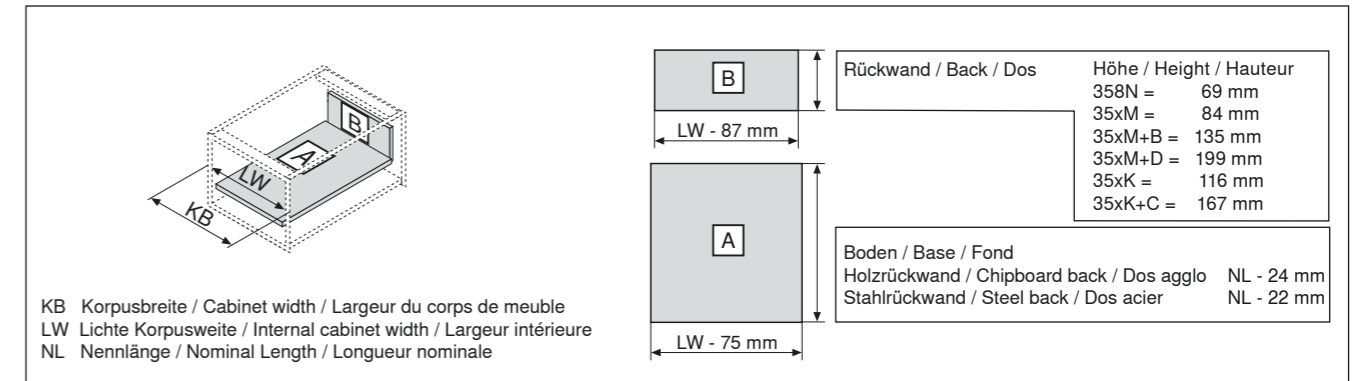


Schraubposition der Korpussschienen /  
Cabinet profile screw positions /  
Position de vissage des coulisses corps de meuble

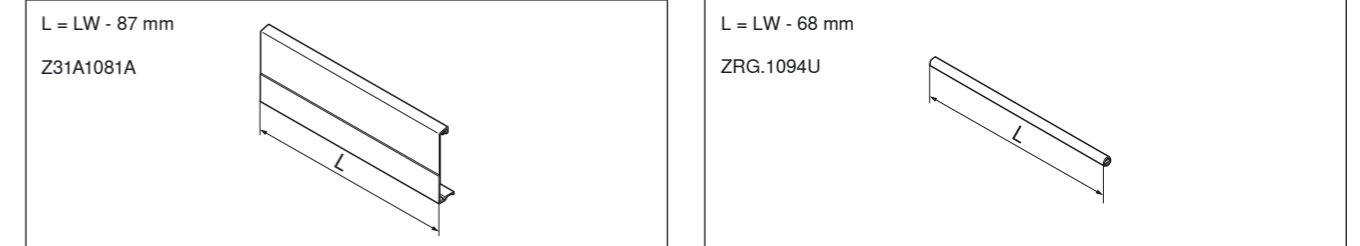
NL Nennlänge / Nominal Length / Longueur nominale (mm)  
Min. lichte Korpustiefe = Nennlänge NL + 3 mm  
Min. interne Korpustiefe = Nennlänge NL + 3 mm  
Prof. intérieure mini du meuble = longueur nominale NL + 3 mm



Zuschnittmaße / Cutting dimensions / Débit  
Für 16mm Spanplatten / for 16mm components / pour panneaux en 16mm



Berechnung Innenschubkasten / Calculation inner drawer / Calculation tiroir à l'anglaise



Montage / Assembly / Montage

