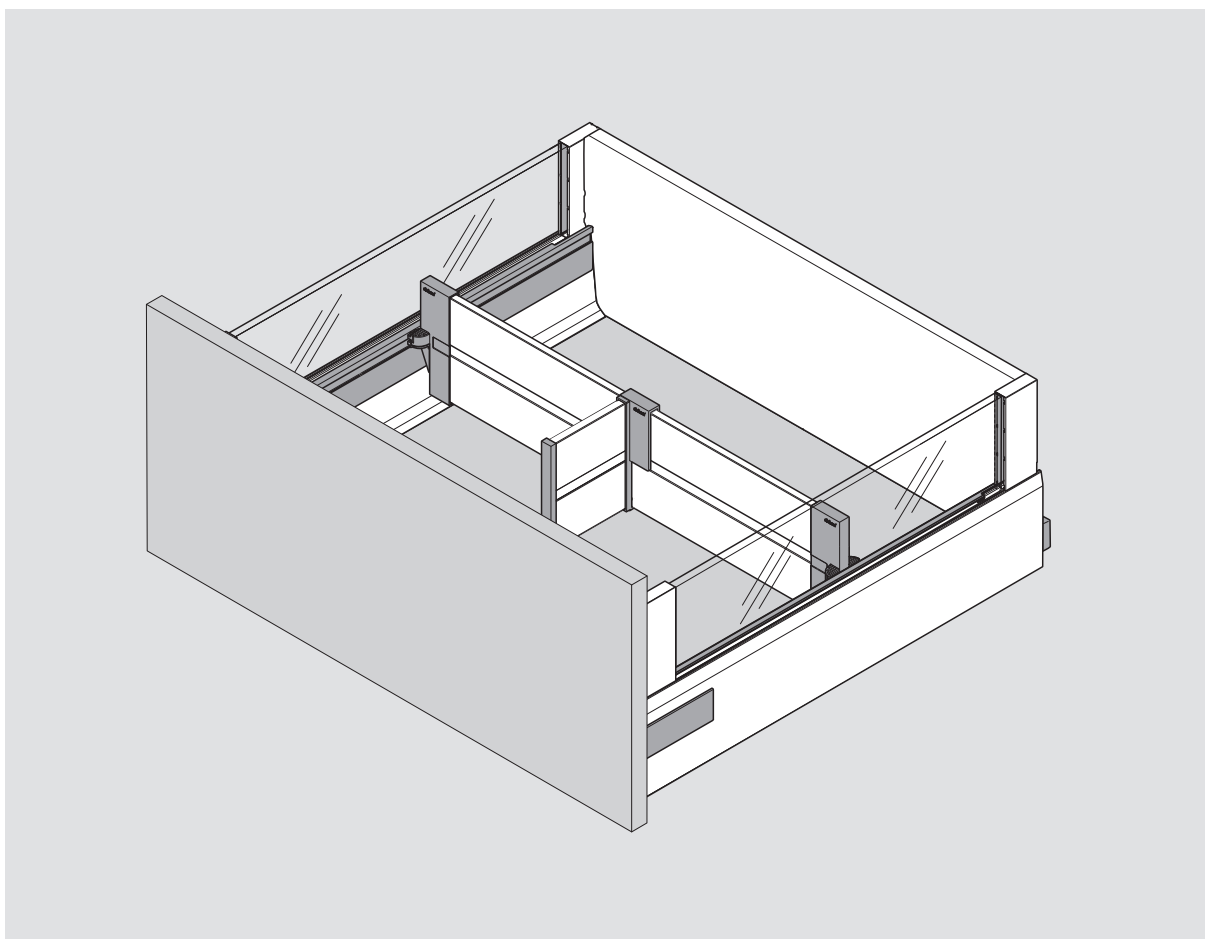


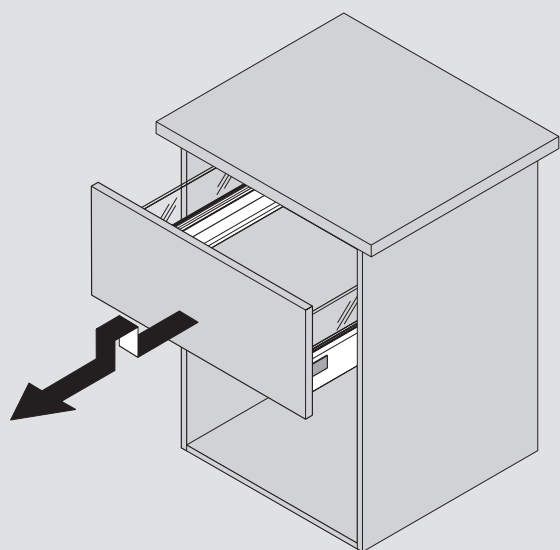
TANDEMBOX intivo

ORGA-LINE

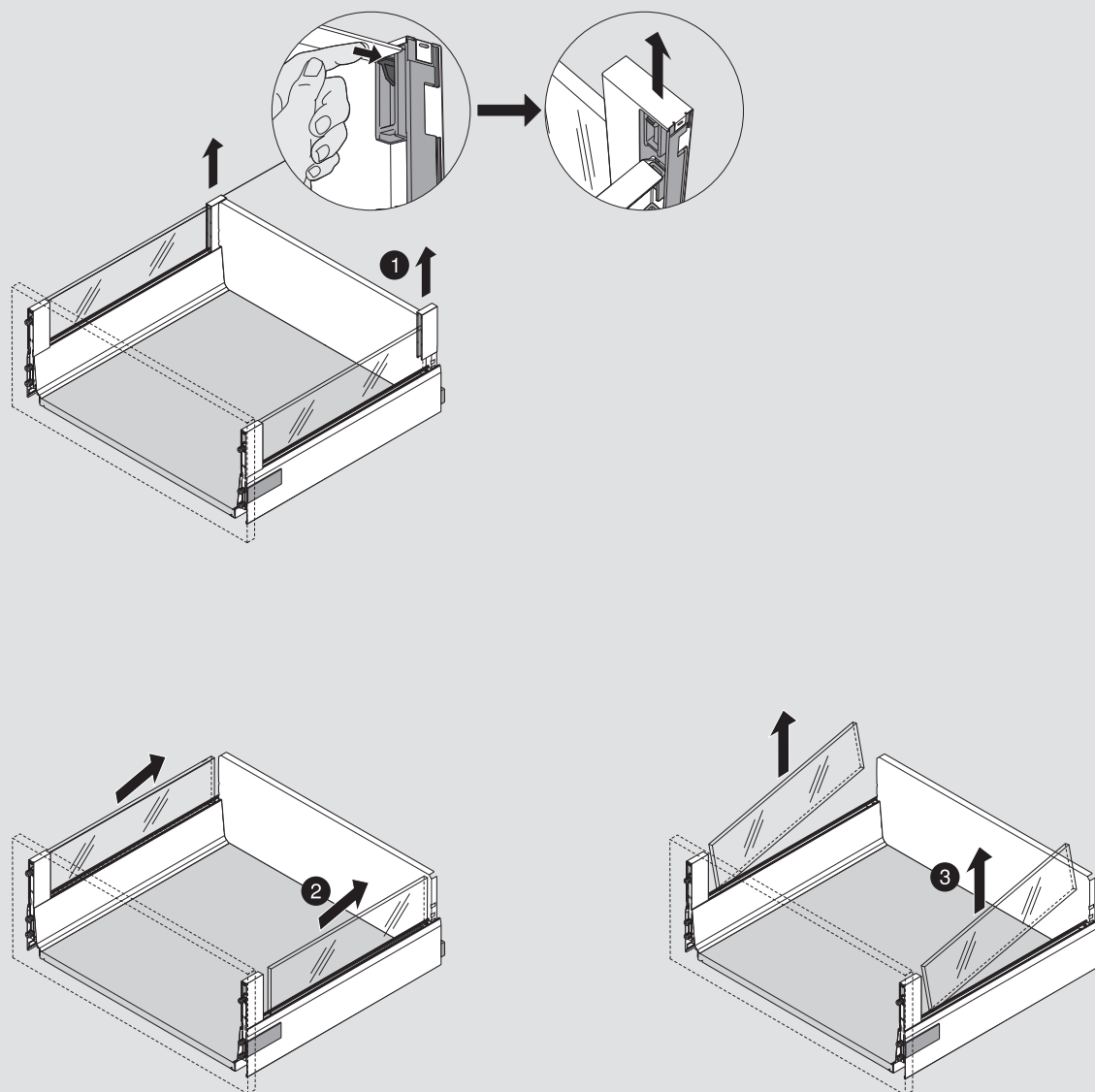


Montageanleitung
Assembly instruction
Notice de montage
Indicazioni di montaggio
Instrucciones de montaje
Instrukcja montażu

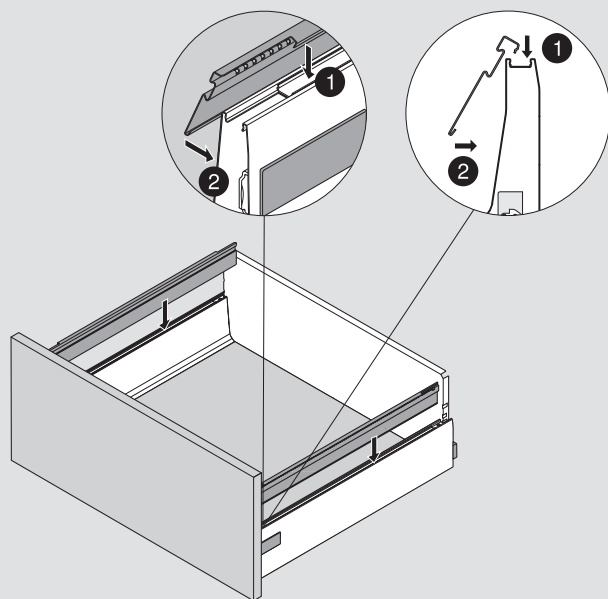
1



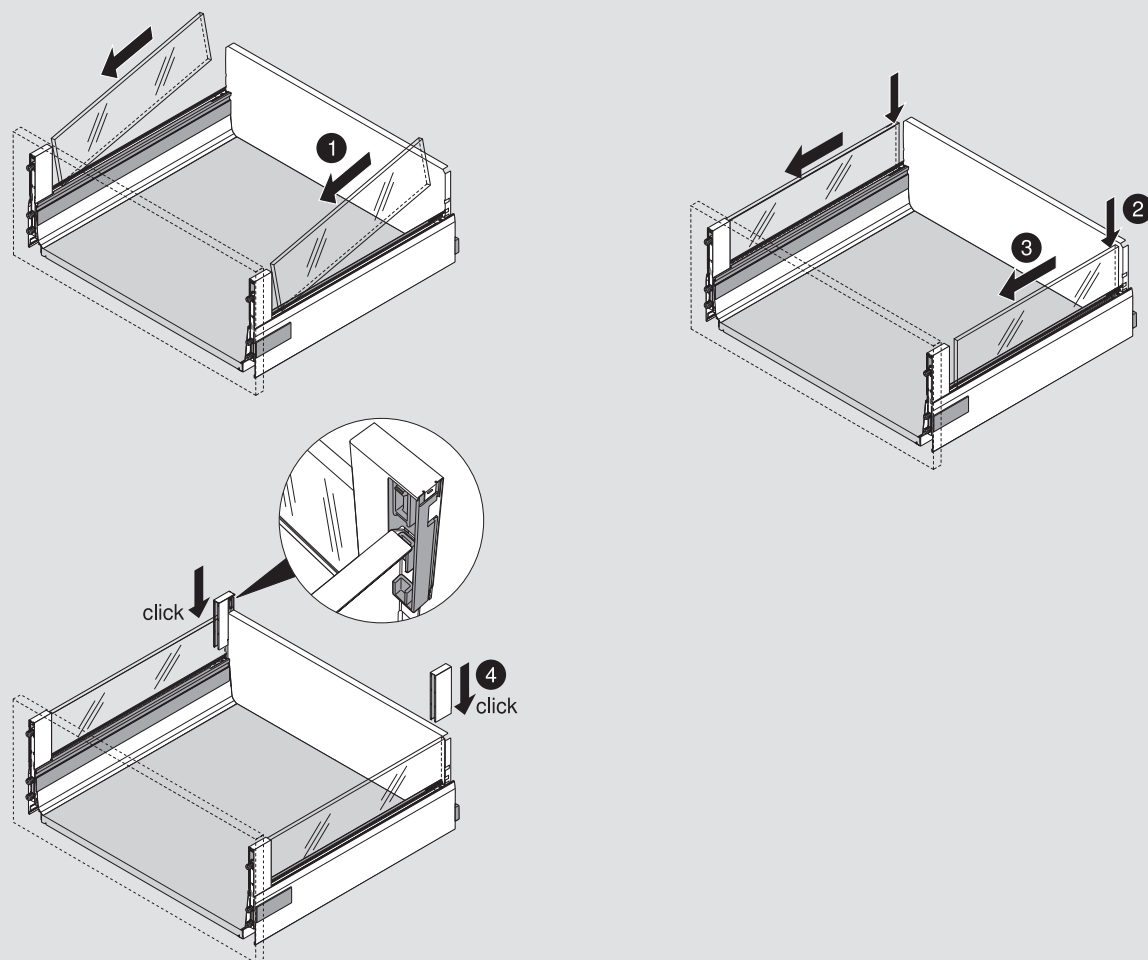
2



3

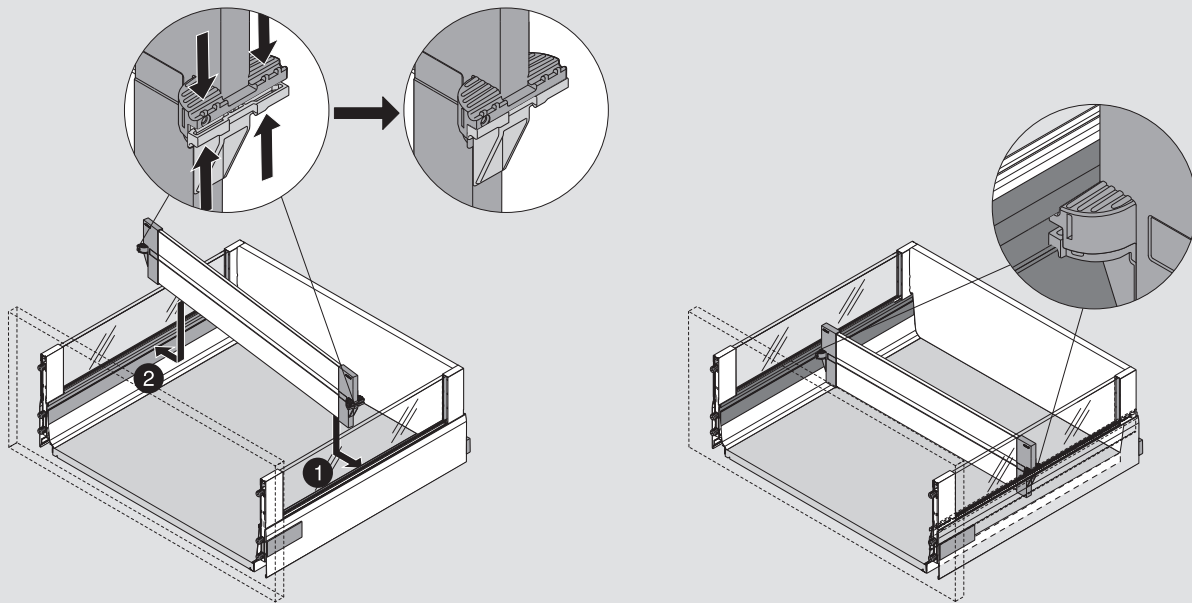


4



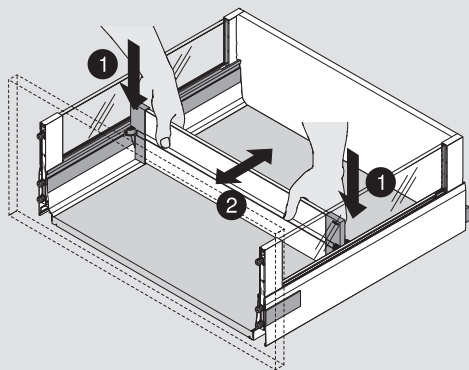
Querteiler und Längsteiler / Cross divider and longside divider /
Séparateur transversal et séparateur longitudinal / Divisore trasversale e divisore longitudinale /
Separador transversal y separador longitudinal / Listwa poprzeczna oraz przegródki

1

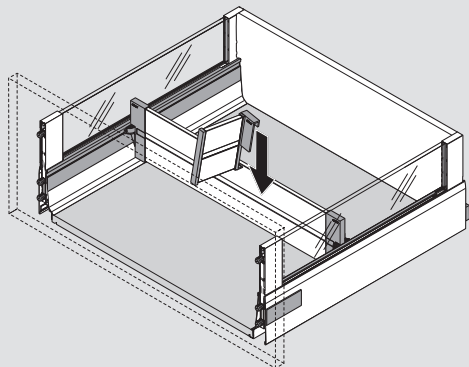


2

Verstellung / adjustment / réglage / regolazione / ajuste / Regulacja

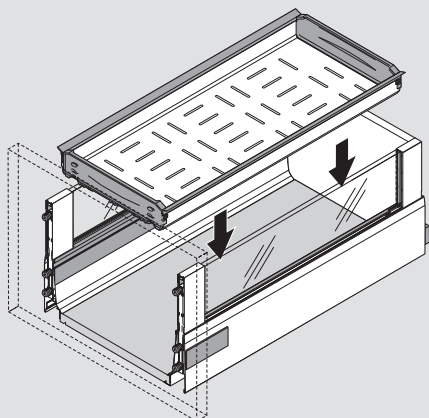


3

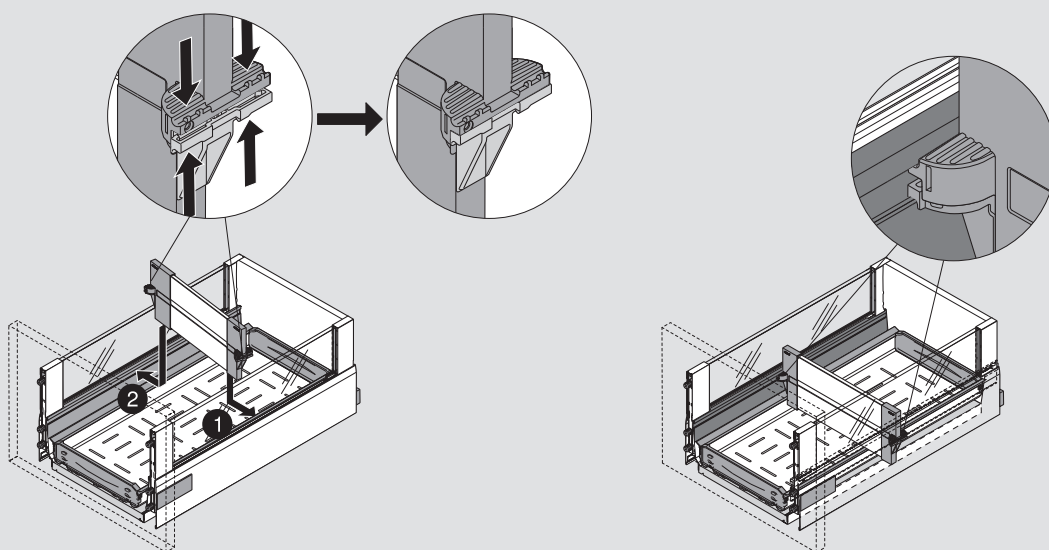


Flaschenwanne und Querteiler / Bottle rack and cross divider /
Bac de rétention et séparateur transversal / Portabottiglie e divisore trasversale /
Nicho para botellas y separador transversal / Wanienka pod butelki z listwą poprzeczną

1

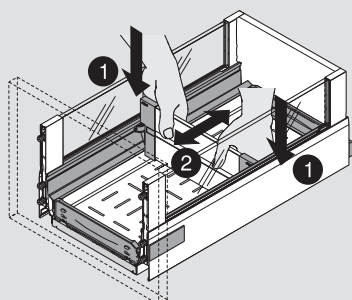


2

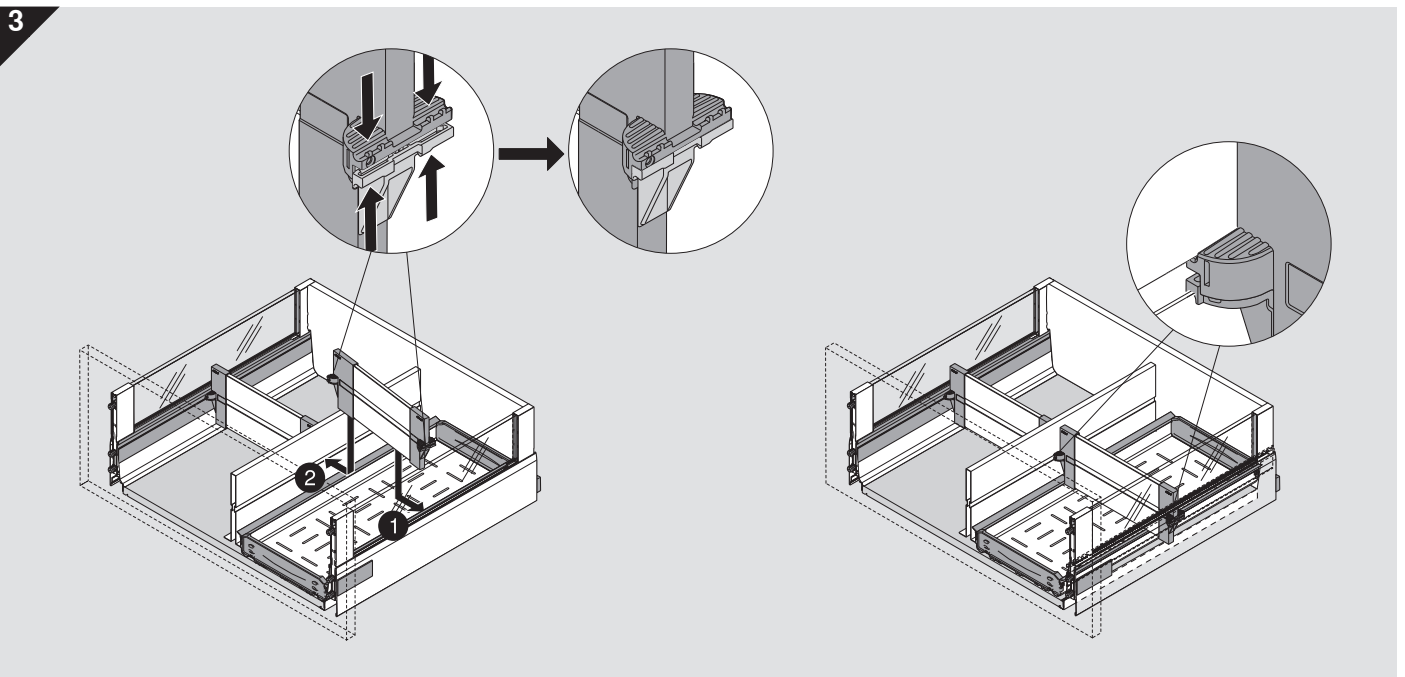
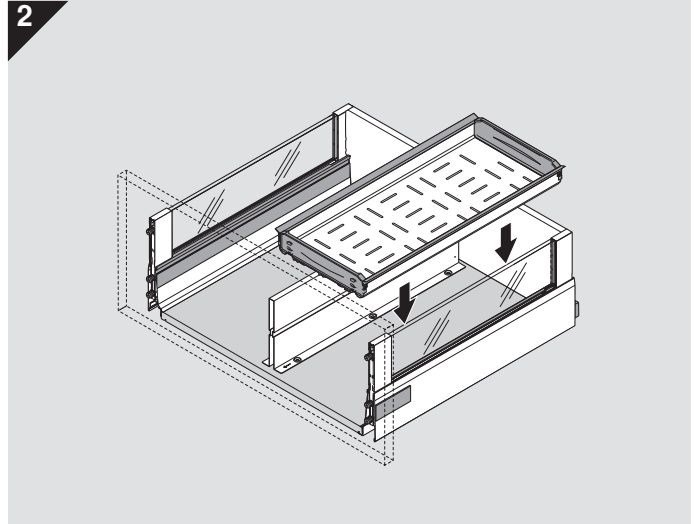
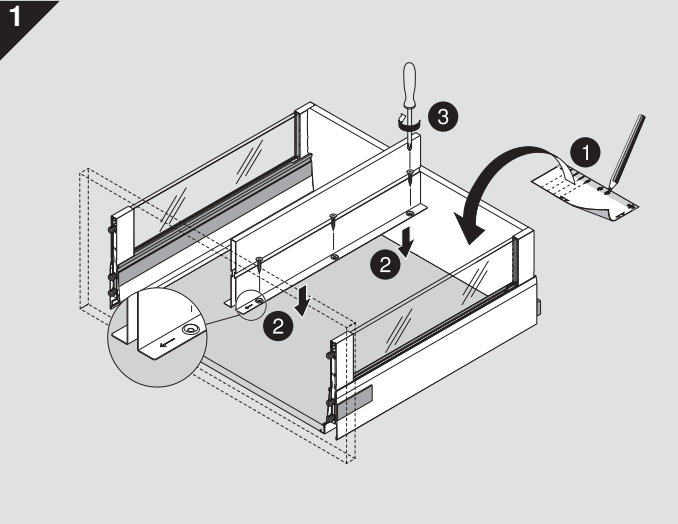


3

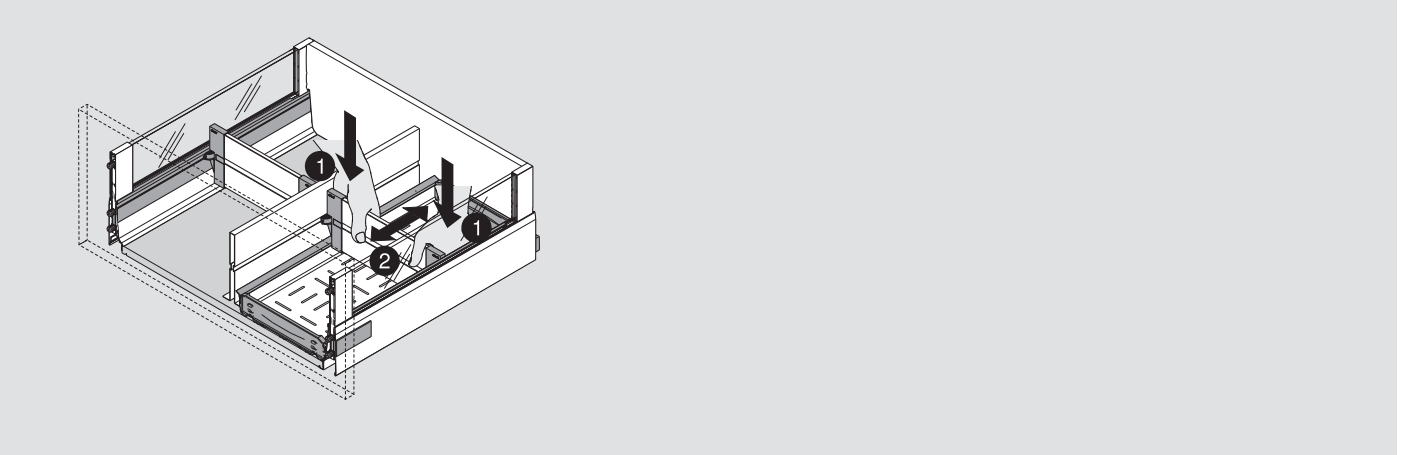
Verstellung / adjustment / réglage / regolazione / ajuste / Regulacja



Zwischenwand, Flaschenwanne und Querteiler / Dividing wall, bottle rack and cross divider /
Paroi intermédiaire, bac de rétention et séparateur transversal / Parete intermedia, portabottiglie e divisore trasversale /
Pared intermedia, nicho para botellas y separador transversal / Ścianka działowa, wanienka pod butelki oraz listwa poprzeczna

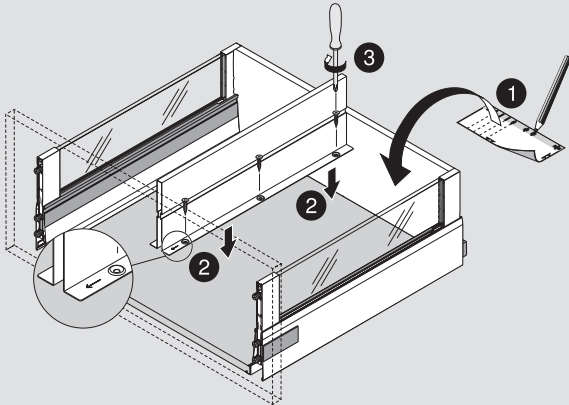


4 Verstellung / adjustment / réglage / regolazione / ajuste / Regulacja



Zwischenwand / Dividing wall /
 Paroi intermédiaire / Parete intermedia
 Pared intermedia / Ścianka działowa

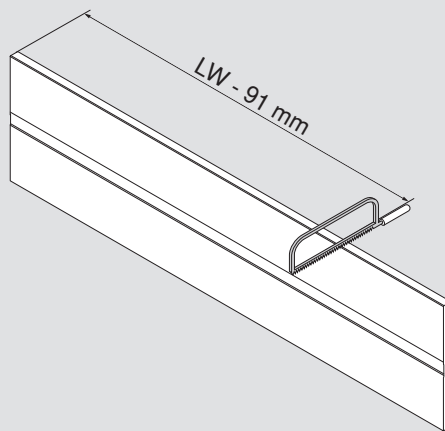
1



Querteiler zum Ablängen / Cross divider for cutting to size /
 Séparateur transversal à recouper / Divisore trasversale da tagliarsi a misura /
 Separador transversal para cortar a medida / Listwa poprzeczna do przycięcia

1

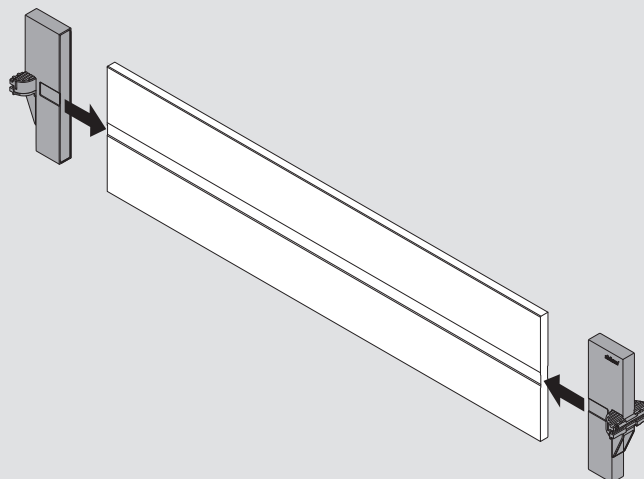
Z40L1077A



LW Lichte Korpusweite
 Inner cabinet width
 Largeur intérieure
 Largh. interna corpo
 Ancho interior cuerpo de mueble
 Szerokość wewnętrzna korpusu

2

Z40L0002



Julius Blum GmbH
Beschlägefabrik
6973 Höchst, Austria
Tel.: +43 5578 705-0
Fax: +43 5578 705-44
E-Mail: info@blum.com
www.blum.com

